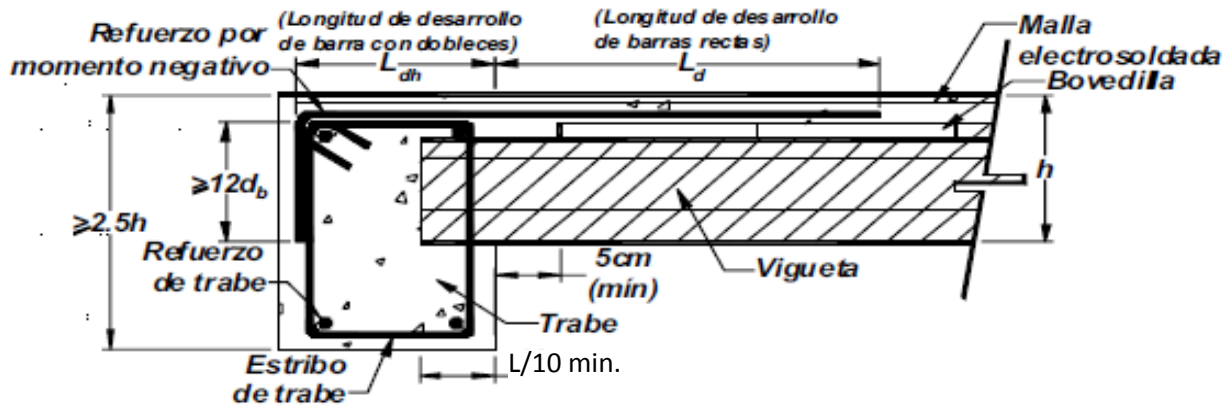
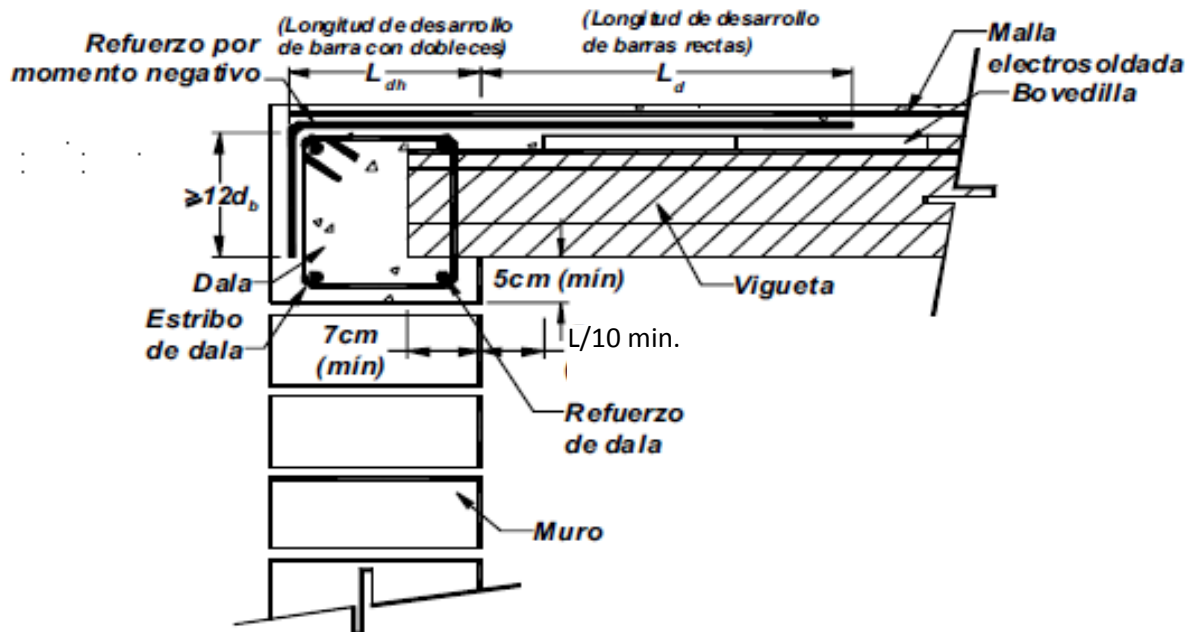


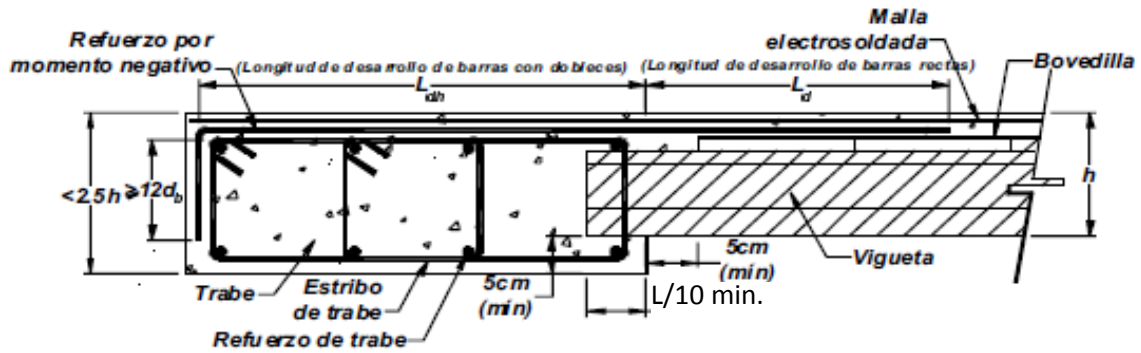
1. Apoyos externos sobre trabe de concreto y muros de mampostería



a. Sobre trabe de concreto

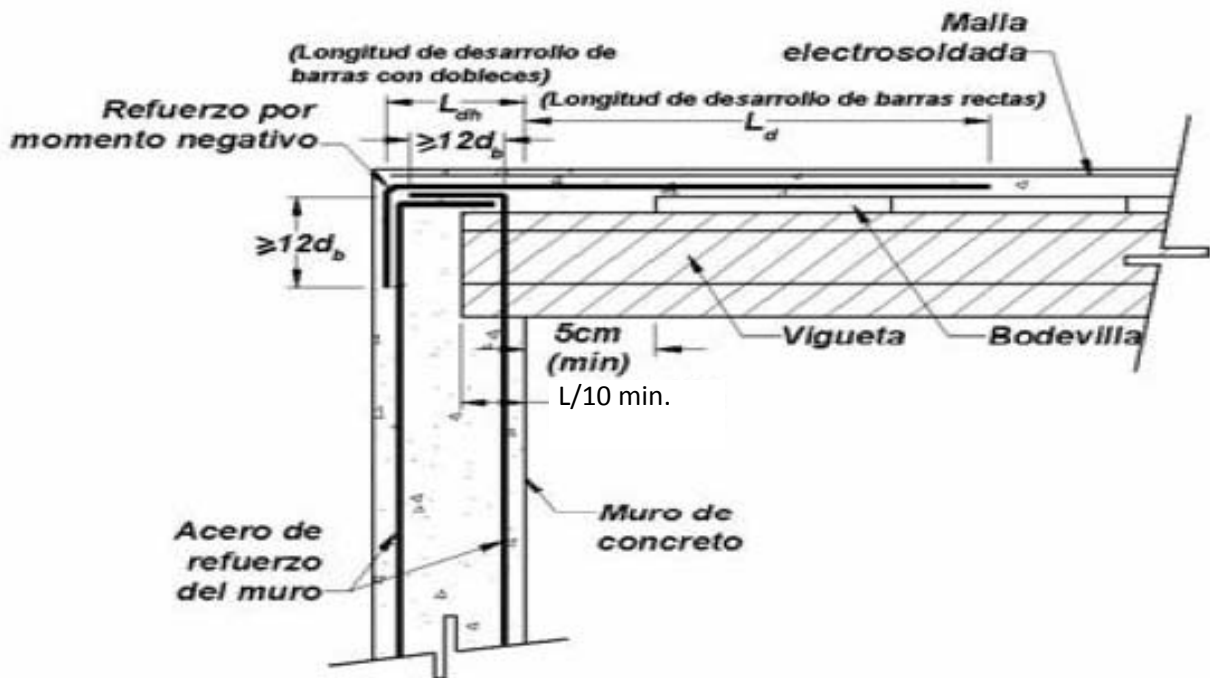


b. Sobre muro de mampostería

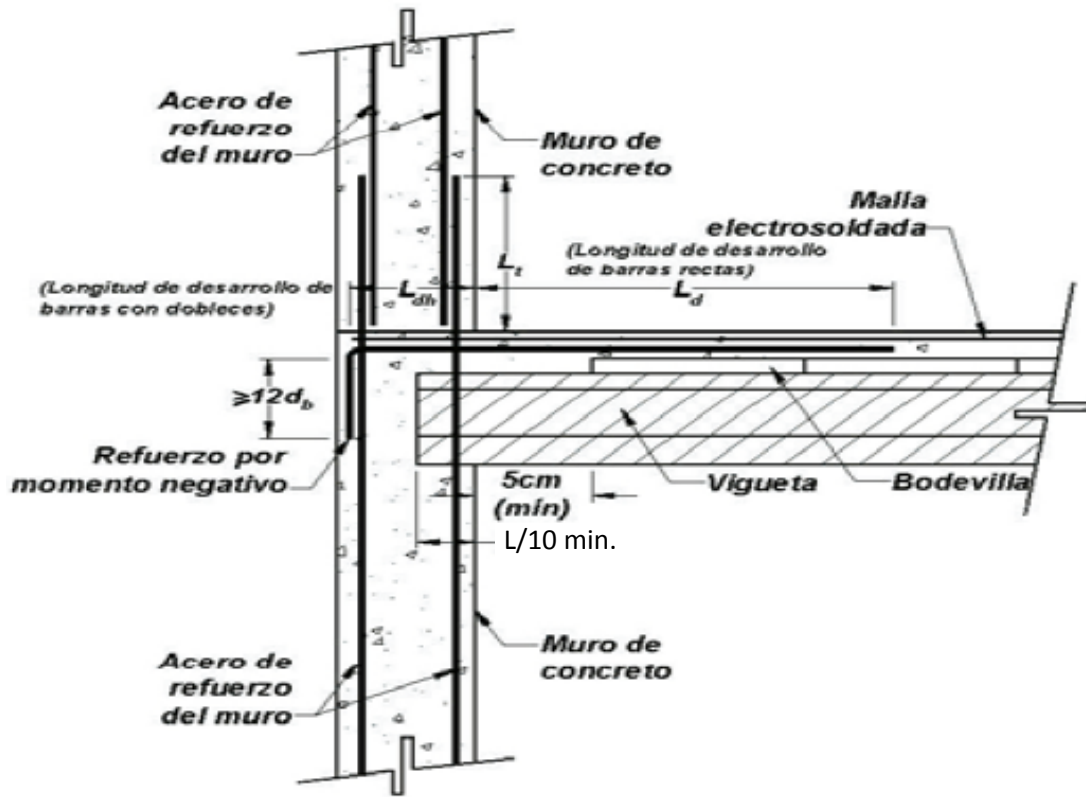


c. Sobre trabe de concreto de poco peralte

2. Apoyos externos sobre muros de concreto

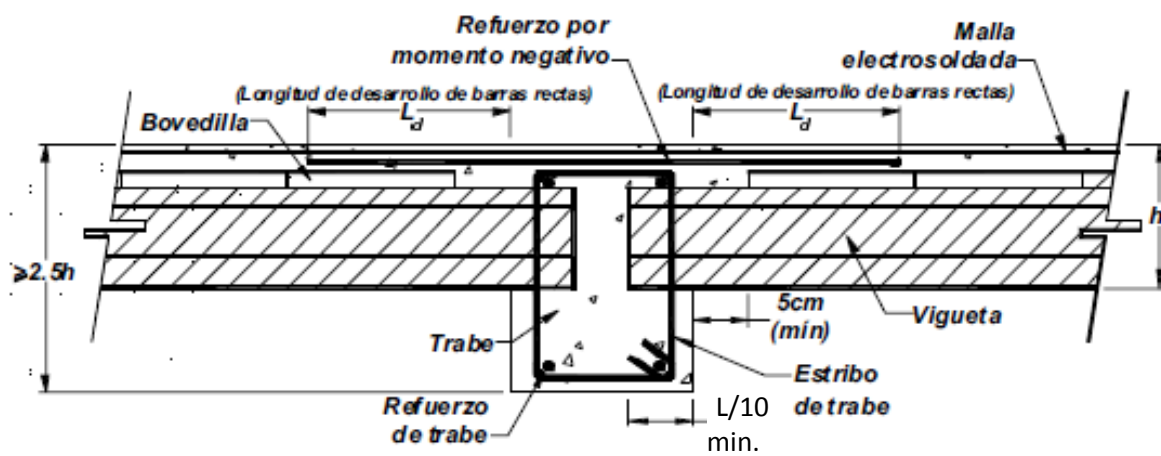


a. El muro continua en el siguiente nivel

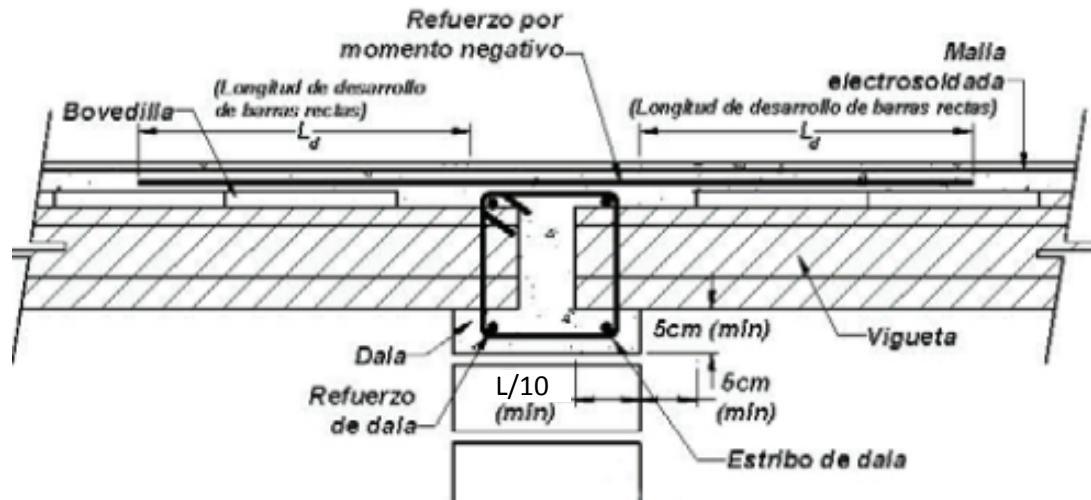


b. El muro no continua

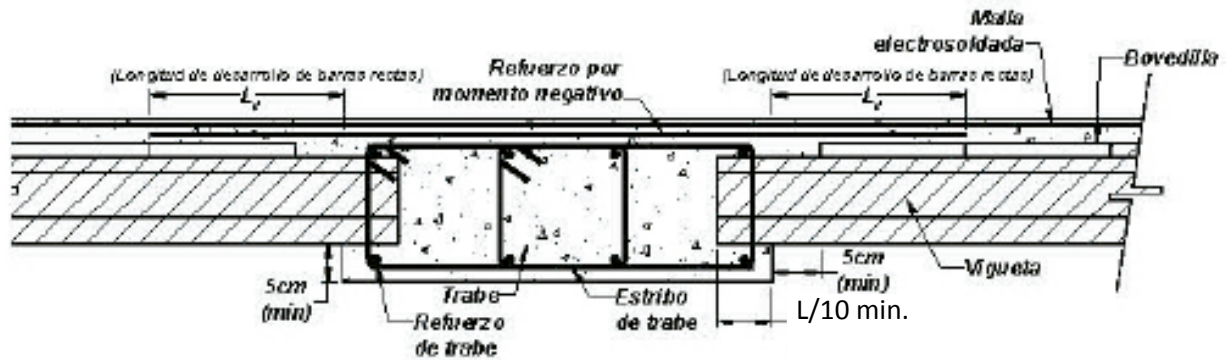
3. Apoyos interno sobre traveses de concreto y muros de mampostería



a. Sobre trabe de concreto

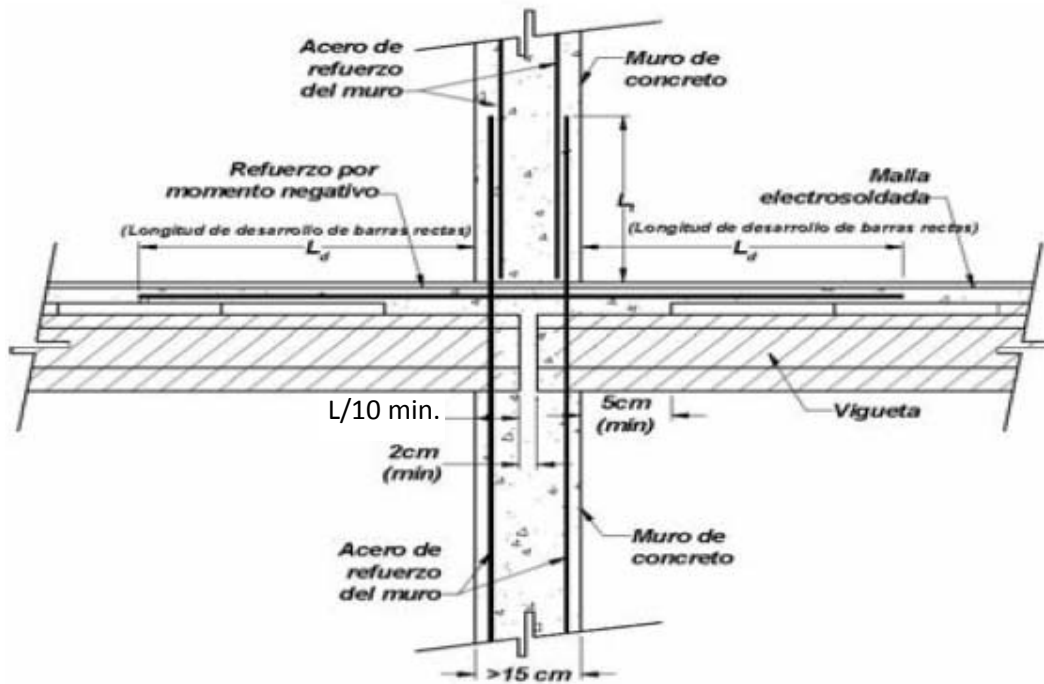


b. Sobre muro de mampostería

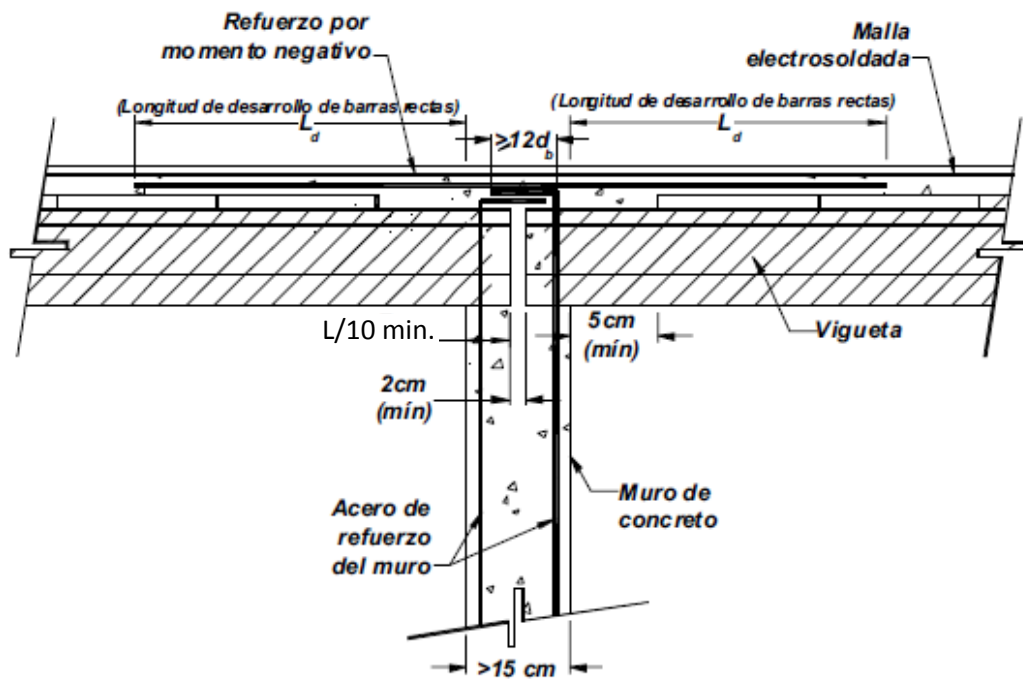


c. Sobre trabe de bajo peralte

4. Apoyos interno sobre muros de concreto

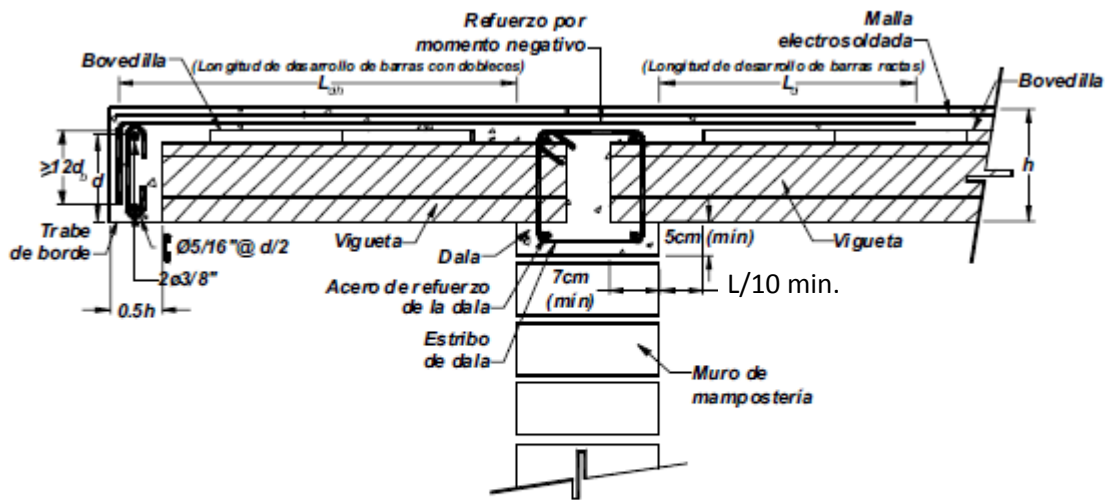


a. Muro continúa en el siguiente nivel

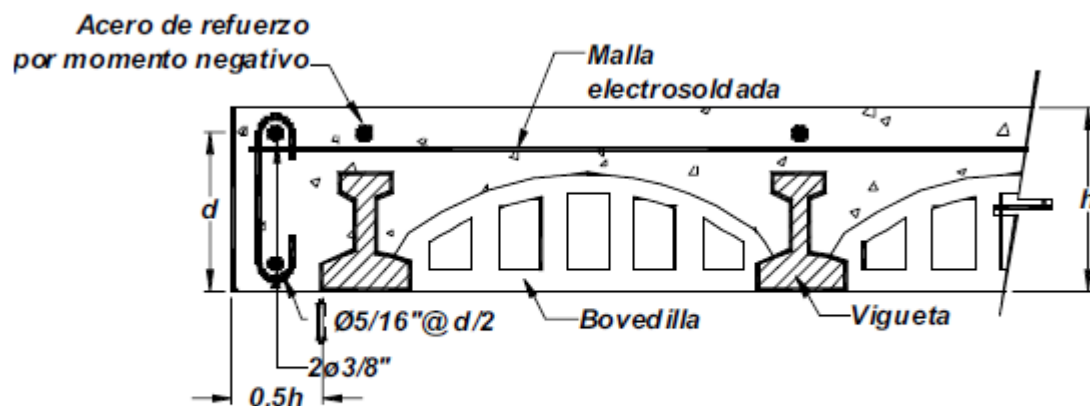


b. Muro no continúa

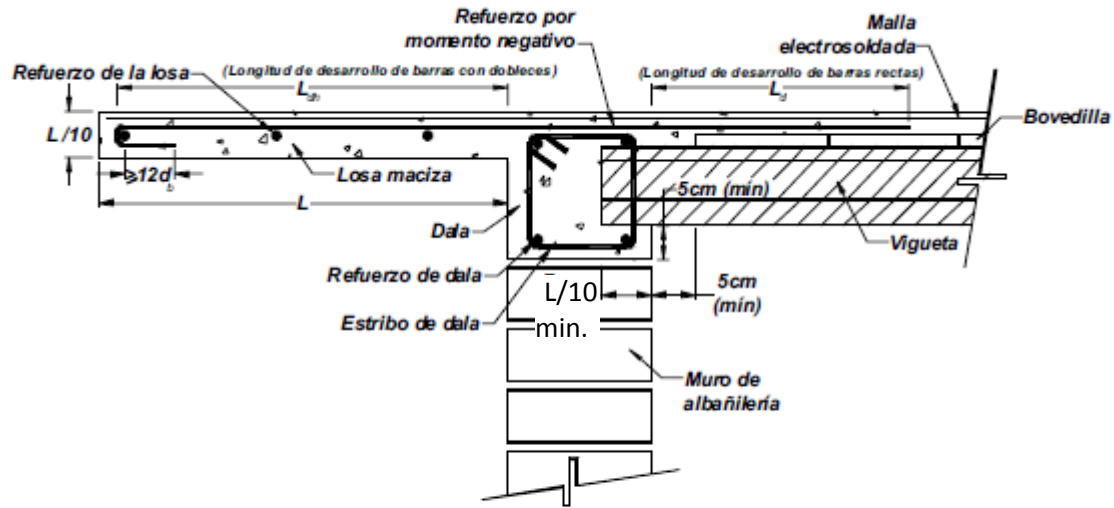
5. Losas en voladizo



a. Trabe de borde perpendicular a viguetas

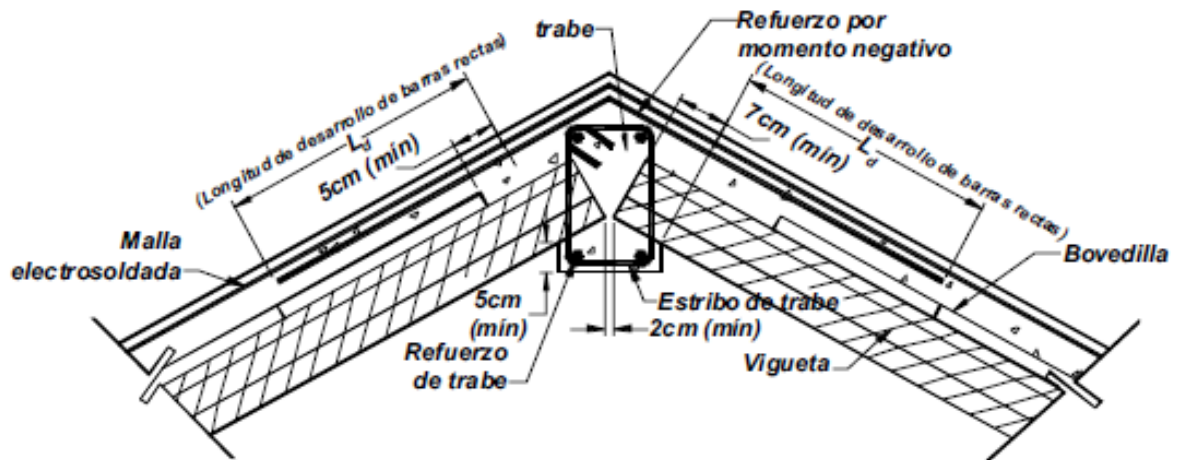


b. Trabe de borde paralelo a viguetas

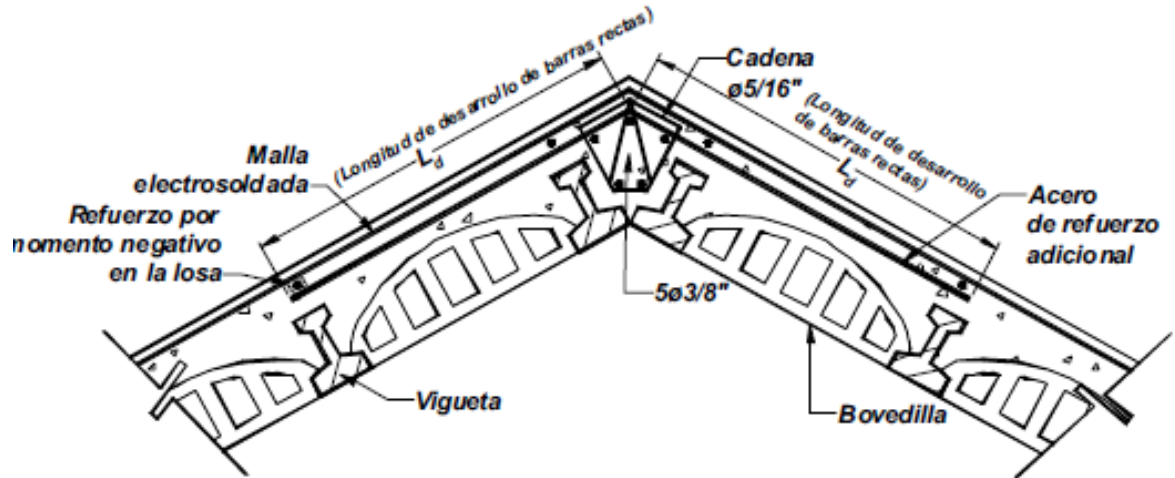


c. Losa maciza en voladizo

6. Losas inclinadas y cubiertas de techo

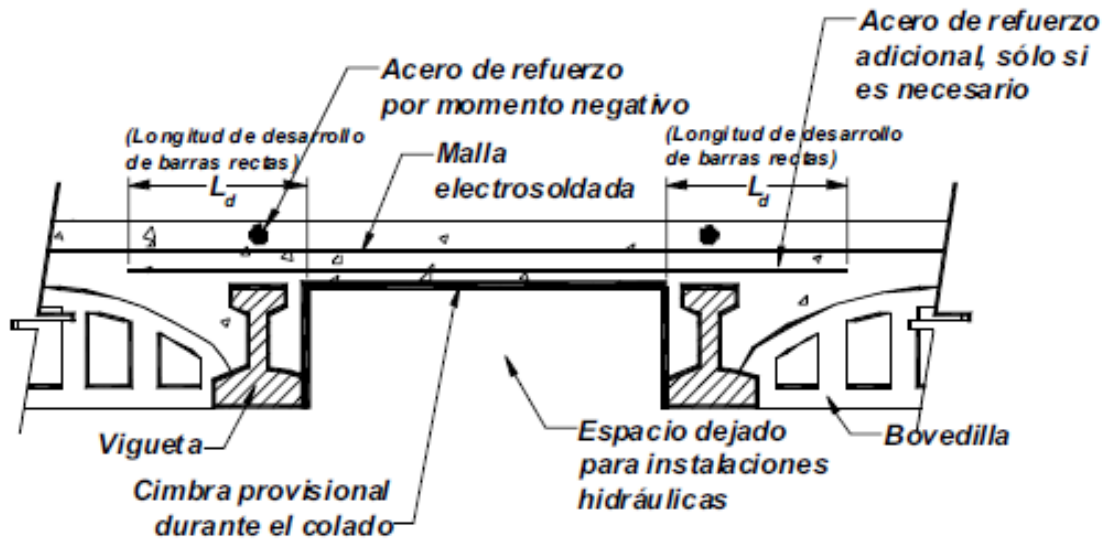


a. Encuentro de viguetas longitudinales en cumbre

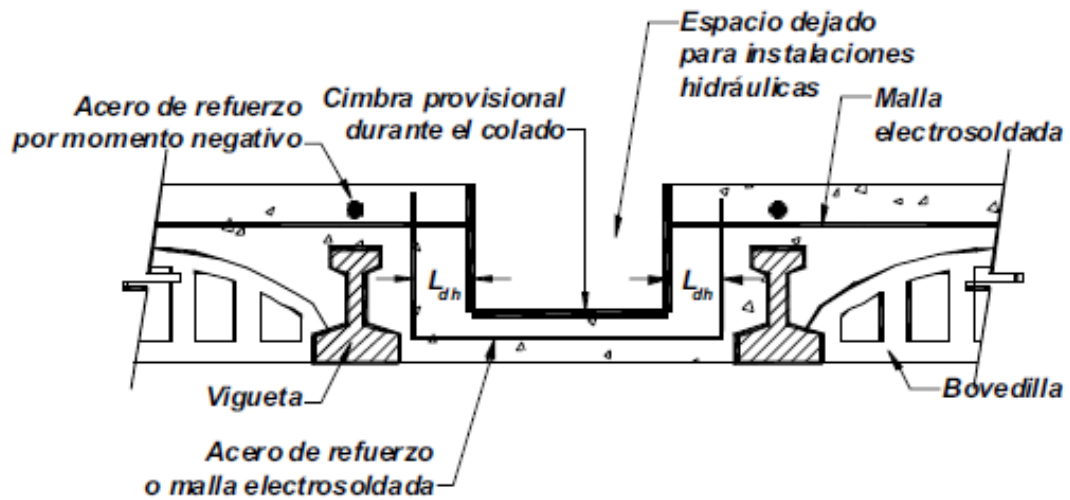


b. Encuentro de viguetas transversales en cumbrera

7. Instalaciones hidráulicas en el sistema de losa

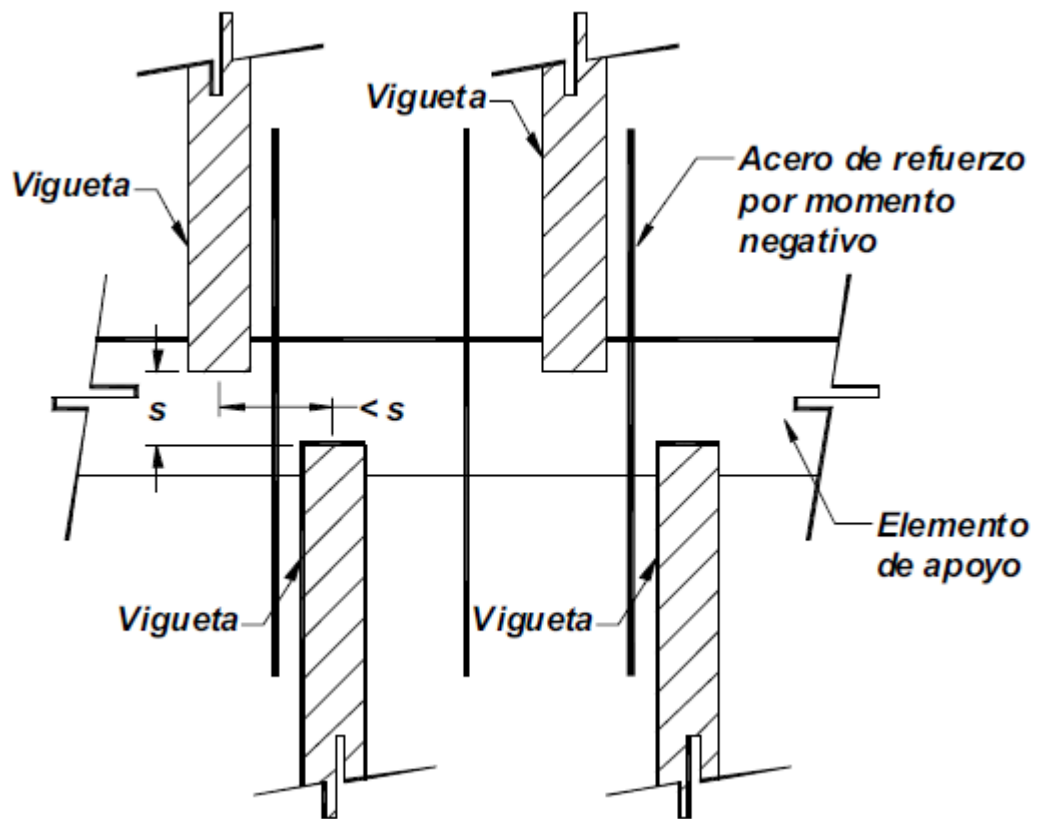


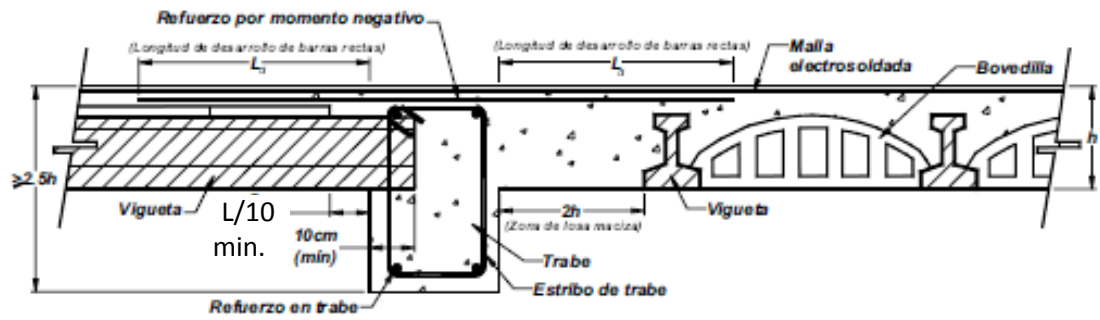
a. Paso de instalaciones sanitarias, losa maciza arriba



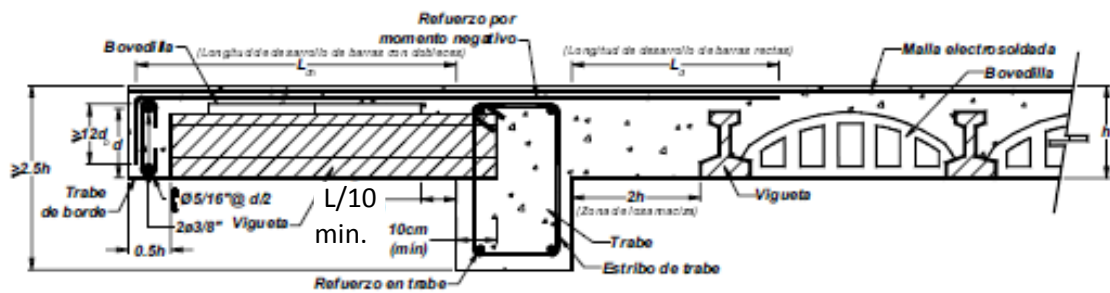
b. Paso de instalaciones sanitarias, losa maciza abajo

8. Enfrentamiento de vigas en los apoyos



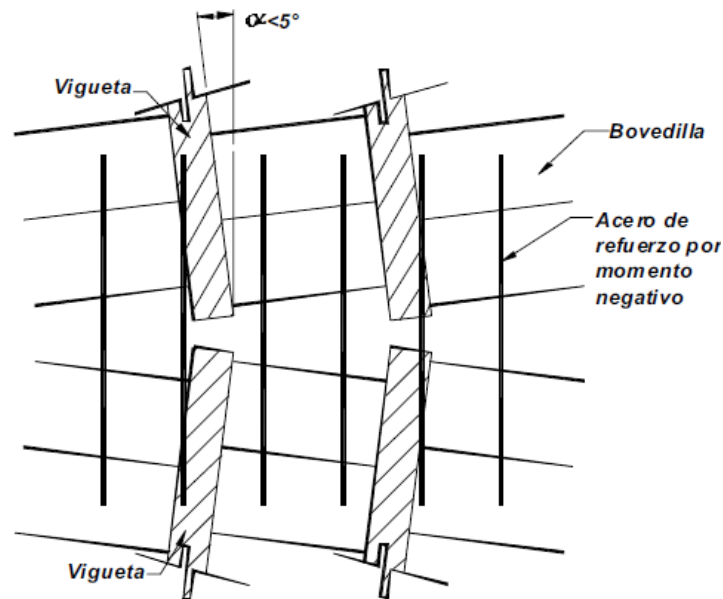


a. Encuentro de viguetas perpendiculares sobre apoyo central

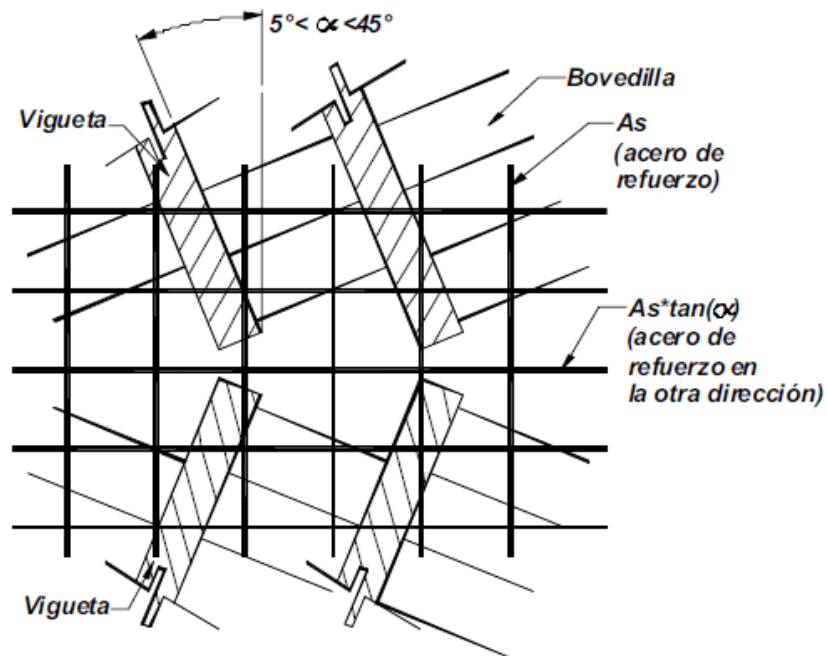


b. Encuentro de viguetas perpendiculares sobre apoyo exterior con losa en voladizo

9. Encuentro oblicuo de vigueta



a. Cuando las viguetas forman un ángulo menor que 5°



b. Cuando las viguetas forman un ángulo mayor que 5° y menor de 45°

10. Arranque de muro sobre losa

